

VIBROTECTOR®

Effektivt maskinskydd

db PRÜFTECHNIK

VIBROTECTOR® är en idealisk enhet för vibrationsövervakning av alla maskiner med mer eller mindre konstanta driftförhållanden som t ex:

- Fläktar
- Ventilatorer
- Pumpar
- Elmotorer

VIBROTECTOR® registrerar maskinvibrationer och överför uppmätta parametervärden i form av en strömsignal (4-20 mA) till ett anslutet processkontrollsystem. Detta värde jämförs med definierade larmtröskelvärden och ett larm förmedlas till driftpersonalen om detta värde överskrids.



10 goda skäl för att välja vibrationsövervakning med VIBROTECTOR®

- ⊙ Kontinuerlig vibrationsövervakning
- ⊙ Direkt larmindikering på kontrollsystemet
- ⊙ Enkel montering på maskinen
- ⊙ Låga installationskostnader
- ⊙ Det krävs ingen extra hårdvara
- ⊙ Ingen extra strömförsörjning nödvändig
- ⊙ Robust och kompakt design
- ⊙ 4-20mA utgång
- ⊙ Uppfyller kraven i ISO 10816-3
- ⊙ Idealisk för OEM-enheter



optional



RELIABLE

SIMPLE

LOW COST

Order information

VIBROTECTOR is available in different versions which each differ in frequency range and measurement range. Intrinsically safe versions for explosive areas are available as an option.

VIBROTECTOR, 10 mm/s, 10 Hz - 1 kHz
Intrinsically safe version

VIBROTECTOR, 20 mm/s, 10 Hz - 1 kHz
Intrinsically safe version

VIBROTECTOR, 10 mm/s, 2 Hz - 1 kHz
Intrinsically safe version

VIBROTECTOR, 20 mm/s, 2 Hz - 1 kHz
Intrinsically safe version

Limiting device for explosive areas

VIBROTECTOR connection cables

for non-explosive areas:

- with straight plug, 5m
- with angled plug, 5m / 10m

for explosive areas:

- with straight plug, 6m, 12m



VIB 5.730
VIB 5.730 EX

VIB 5.731
VIB 5.731 EX

VIB 5.735
VIB 5.735 EX

VIB 5.736
VIB 5.736 EX

VIB 3.551

VIB 5.740-5
VIB 5.741-5 / VIB 5.741-10

VIB 3.570-6 / VIB 3.570-12

Tekniska data

Utgång signal	ström (4-20mA)
Resonansfrekvens	17 kHz
Isolering	fullständig
Temperaturområde	-25°C...+ 80°C
Temperaturkänslighet	- 0.4 μ A/K
Strömförsörjning (strömslinga)	24 VDC (\pm 5%)
Intern resistens	90...360 Ohm
Vikt	80g
Kapsling (w. special cable)	IP 67 (IP68)
Anslutning	kabelkontakt, 2 pin (Cannon, Mil-C5015)
Material	VA 1.4305
Montage	M8 gänga

VIB 5.730

Max mätvärde < 10 mm/s
Frekvensområde \pm 10% 10 Hz ... 1 kHz
applicabel for rot. speed > 600 rpm

VIB 5.731

Max mätvärde < 20 mm/s
Frekvensområde \pm 10% 10 Hz ... 1 kHz
applicabel for rot. speed > 600 min⁻¹

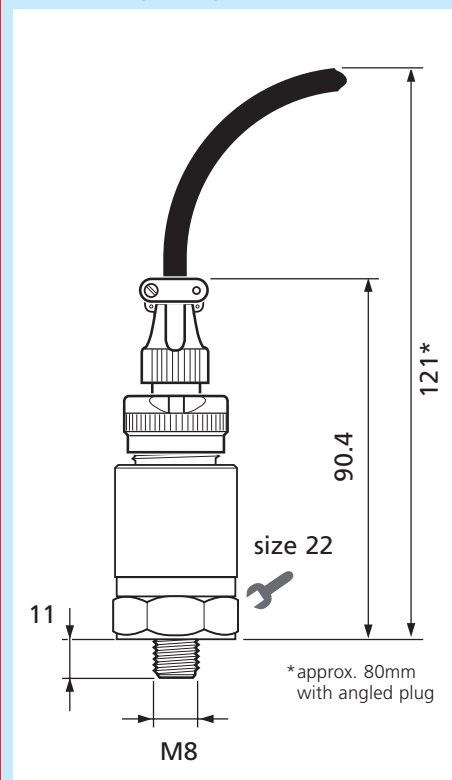
VIB 5.735

Max mätvärde < 10 mm/s
Frekvensområde \pm 10% 2 Hz ... 1 kHz
applicabel for rot. speed \geq 120 min⁻¹

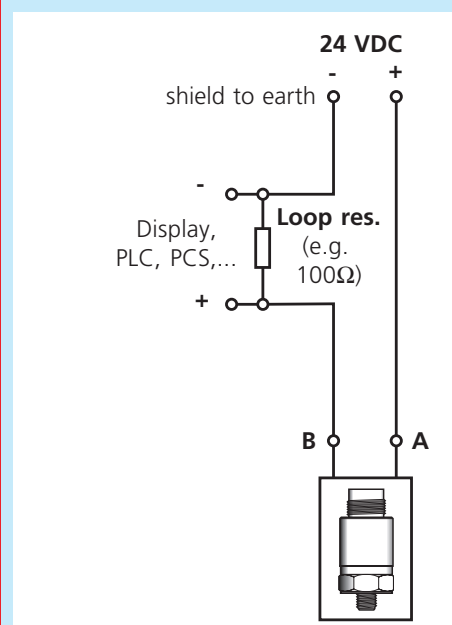
VIB 5.736

Max mätvärde < 20 mm/s
Frekvensområde \pm 10% 2 Hz ... 1 kHz
applicabel for rot. speed \geq 120 min⁻¹

Dimensions and mounting height [in mm]



Connection to PLC, PCS,...



Besök oss på www.mlt.se

Visit us at www.pruftechnik.com

MLT, Maskin & Laserteknik
Exportgatan 18
S-422 46 Hisings Backa, Sweden
Tel: +46 (0)31 7427500
Fax: +46 (0)31 525420
eMail: office@mlt.se

PRÜFTECHNIK
Condition Monitoring
85737 Ismaning, Germany
Phone: +49 89 99616-0
Fax: +49 89 99616-300
eMail: info@pruftechnik.com

Produktiv underhållsteknologi!